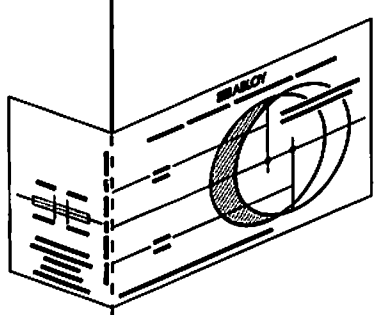


**A INSTALLATION OF THE BOLT AND CYLINDERS / INSTALLATION DU PÊNE ET DES CYLINDRES**

**1**

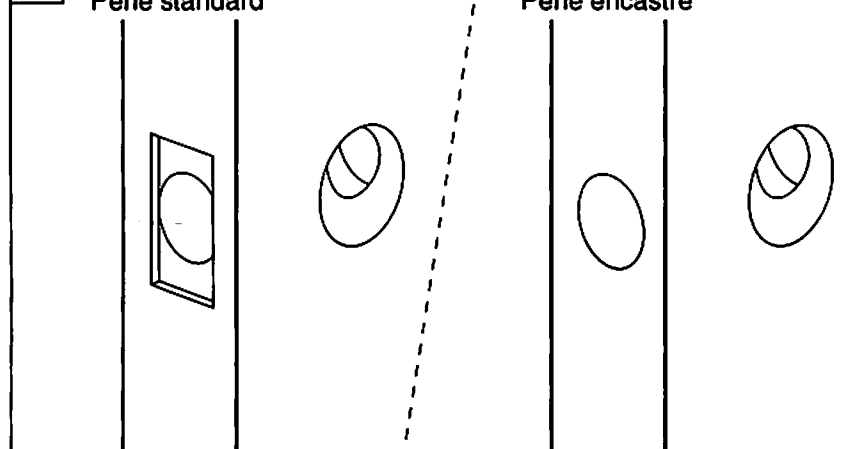


Use template included.  
Utiliser le gabarit fourni.

**2**

Standard Bolt  
Pêne standard

Drive-In Bolt  
Pêne encastré

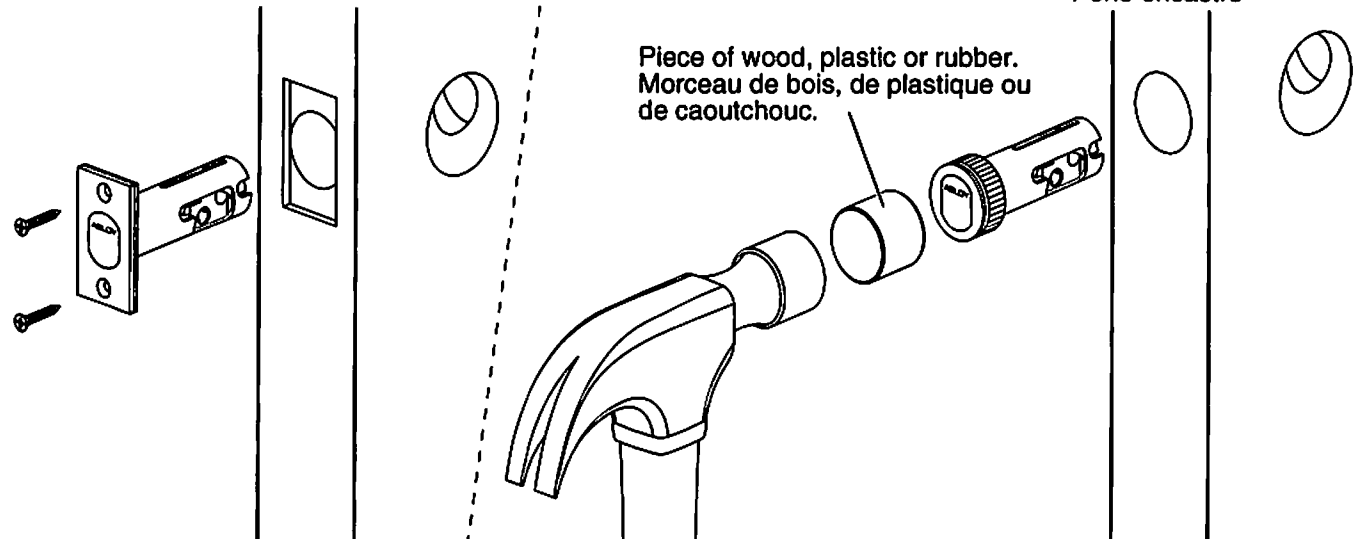


**3**

Standard Bolt  
Pêne standard

Drive-In Bolt  
Pêne encastré

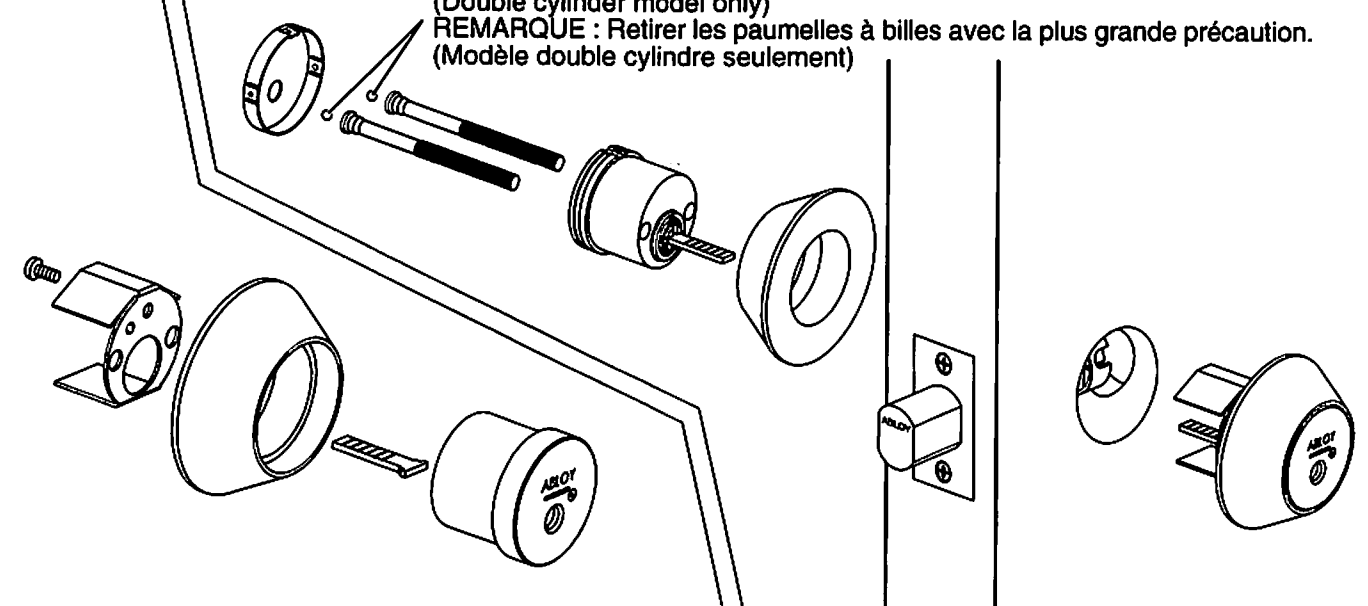
Piece of wood, plastic or rubber.  
Morceau de bois, de plastique ou de caoutchouc.



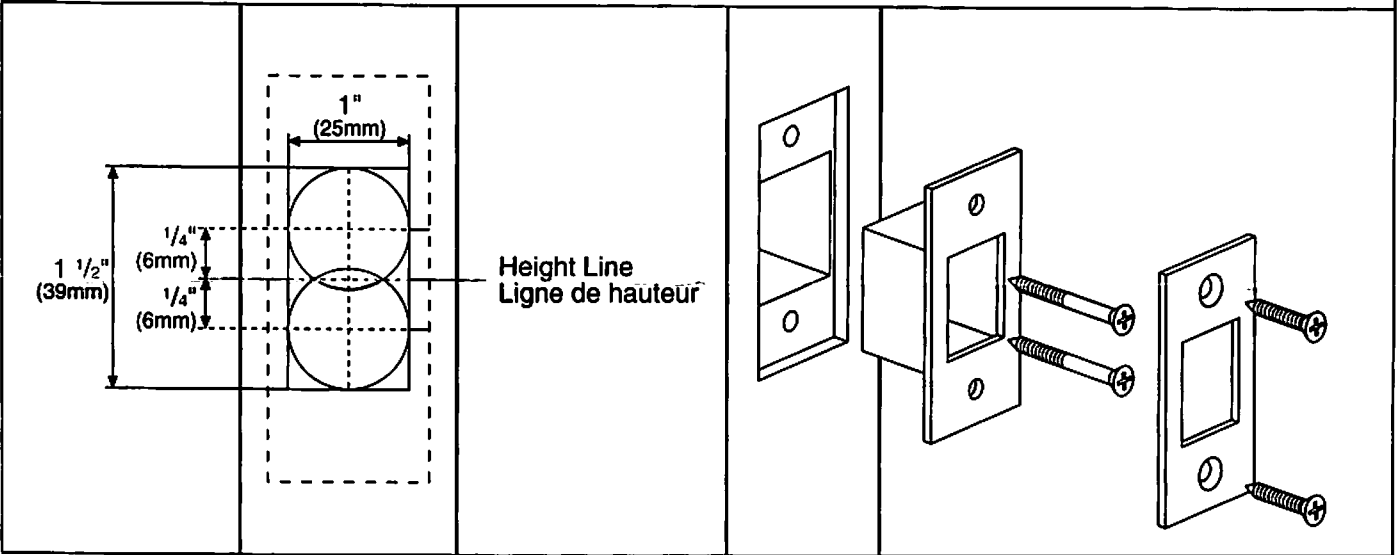
**4**

**5**

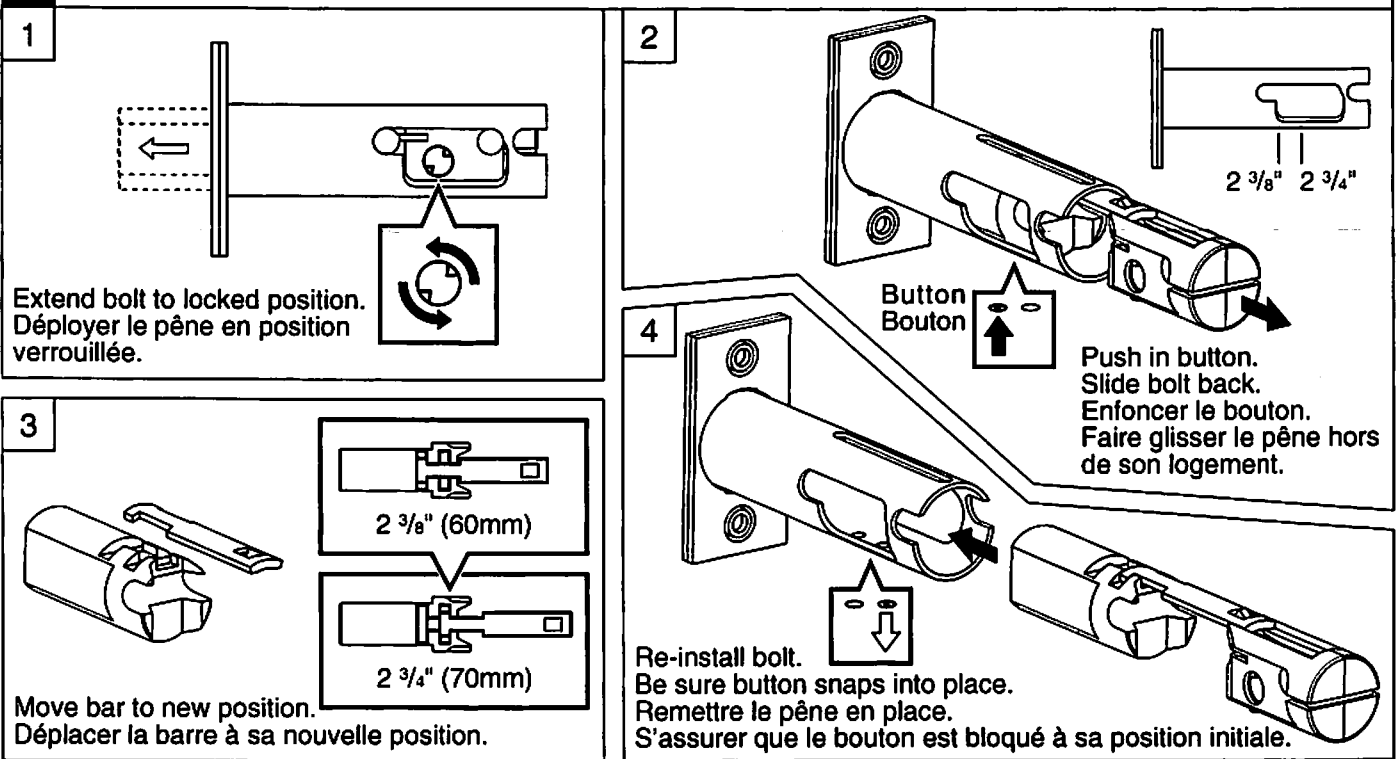
NOTE: Removing ball bearings will require extreme measures.  
(Double cylinder model only)  
REMARQUE : Retirer les paumelles à billes avec la plus grande précaution.  
(Modèle double cylindre seulement)



**B** STRIKE INSTALLATION / INSTALLATION DE LA GÂCHE



**C** CHANGING BACKSET OF THE BOLT / MODIFICATION DU RETRAIT DU PÊNE



**D** ADAPTER RINGS / RONDELLES D'ADAPTATION

