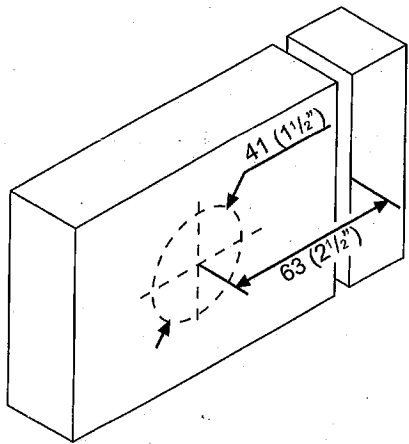
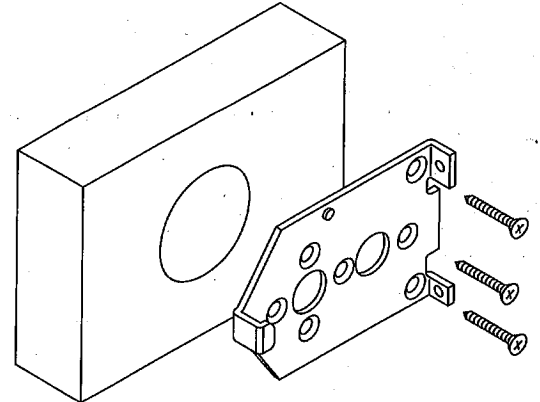


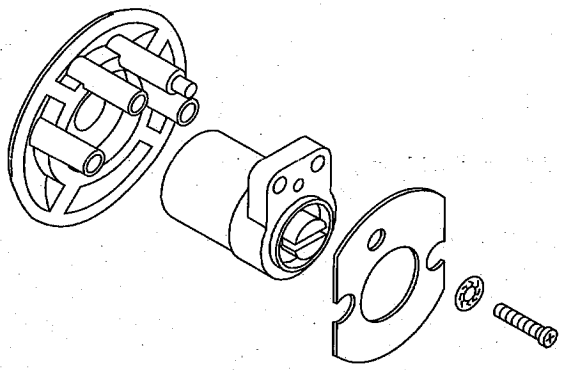
1



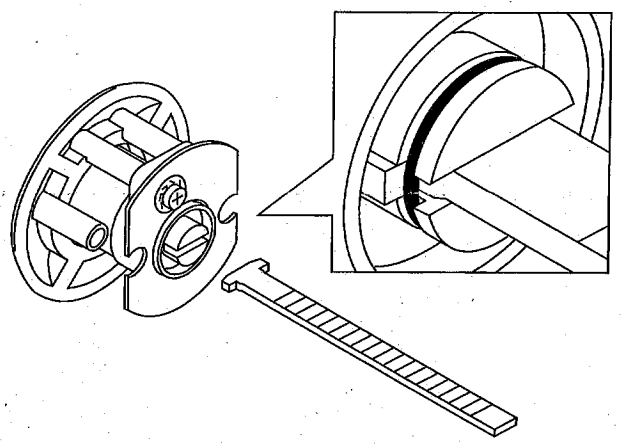
2



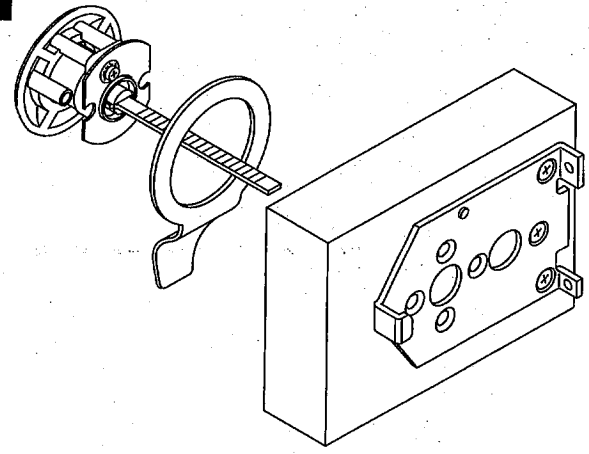
3



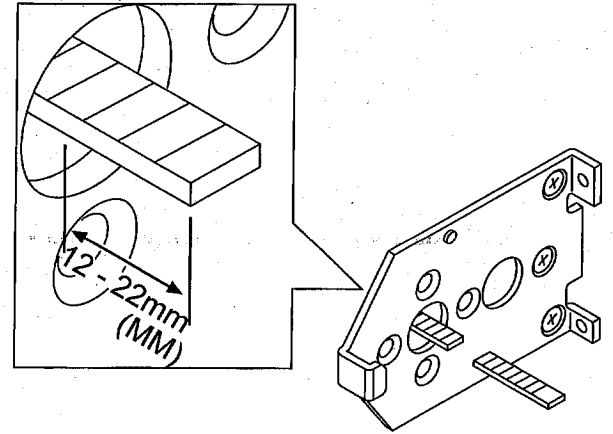
4



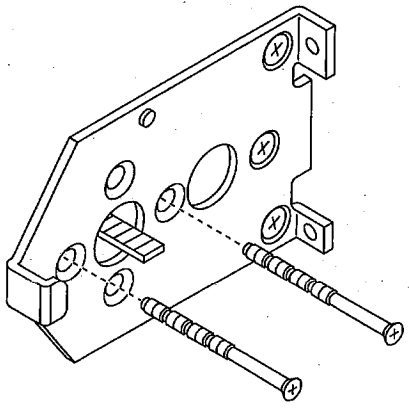
5



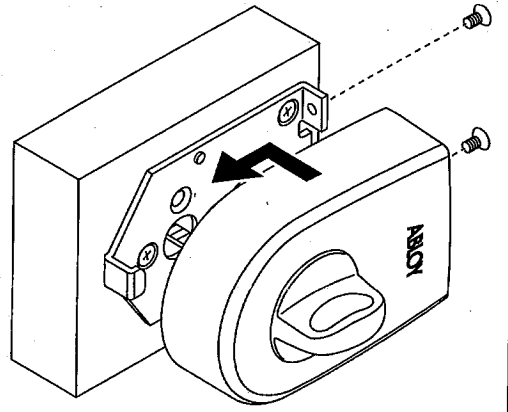
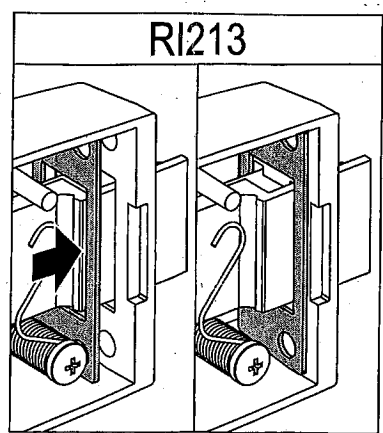
6



7

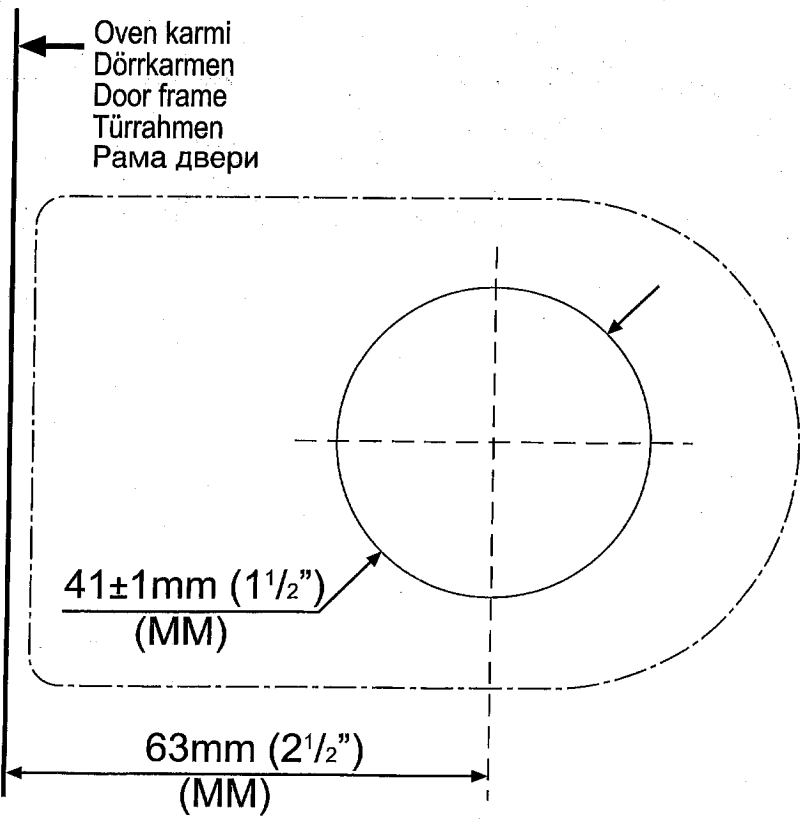
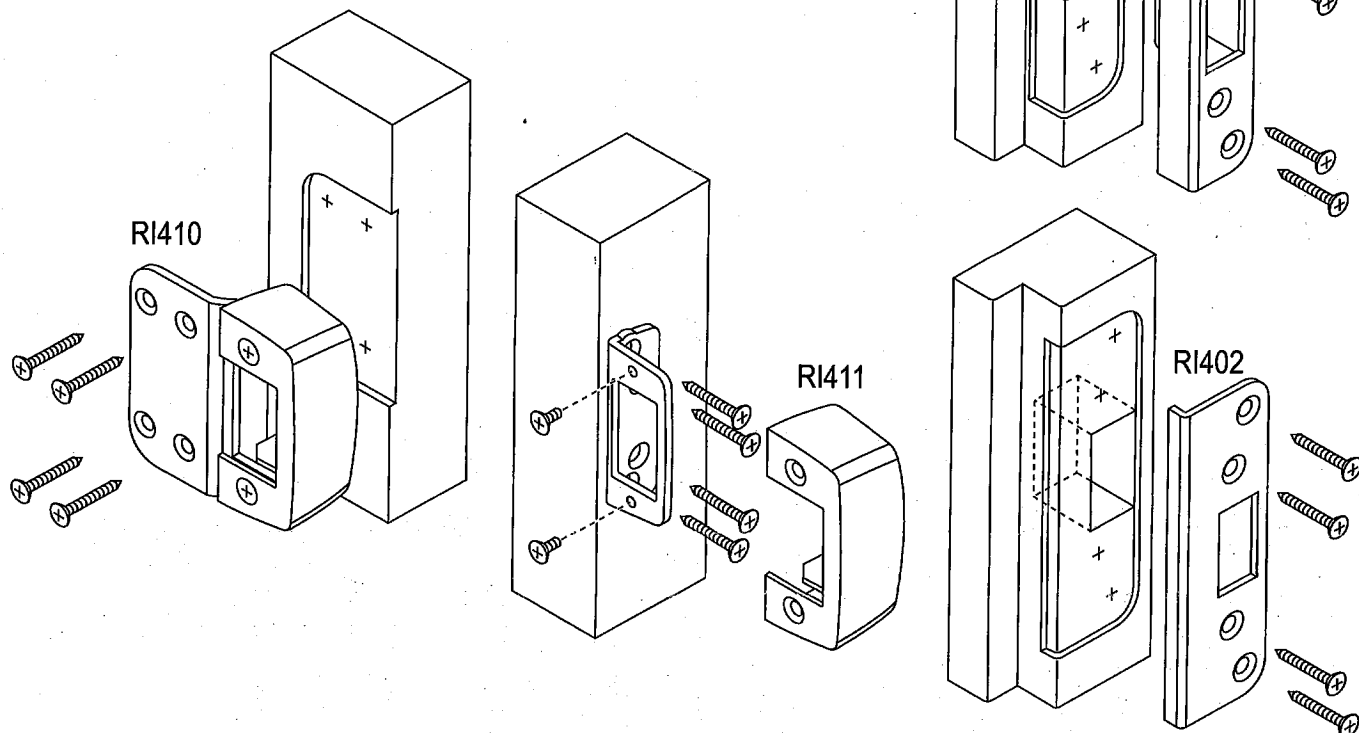


8



RI010 : RI211 + 5190 / CY053  
 RI013 : RI213 + 5190 / CY053

PORAUSKAAVIO - ASENNUSOHJE  
 BORRSHEMA - MONTERINGSANVISNING  
 DRILLING SCHEME - INSTALLATION SCHEME  
 BOHRSCHEMA - MONTAGEANWEISUNG  
 СХЕМА СВЕРЛЕНИЯ - ИНСТРУКЦИЯ ПО МОНТАЖУ



Porauskaavio kiinnitetään suljetun oven sisäpuolelle.

Borrschema fästes på inre sidan av den stängdä dörren.

Template to be attached to the inside of the closed door.

Bohrschema soll an der Innenseite der geschlossenen Tür angebracht werden.

Шаблон сверления крепить на внутреннюю сторону закрытой двери.

9311446	Rev. A
20.9.2010	