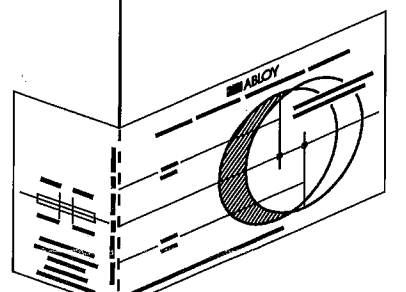
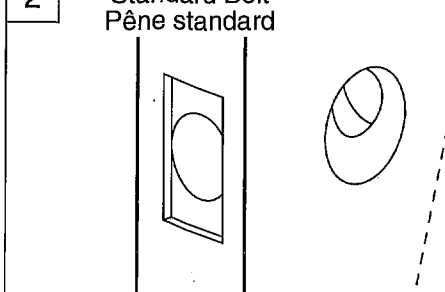
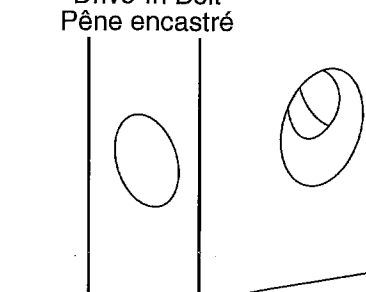
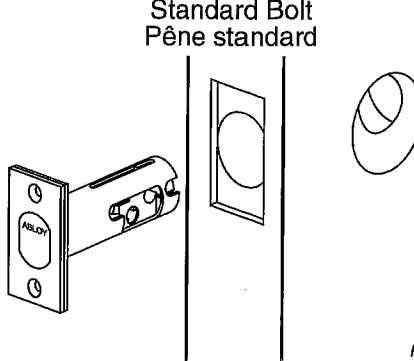
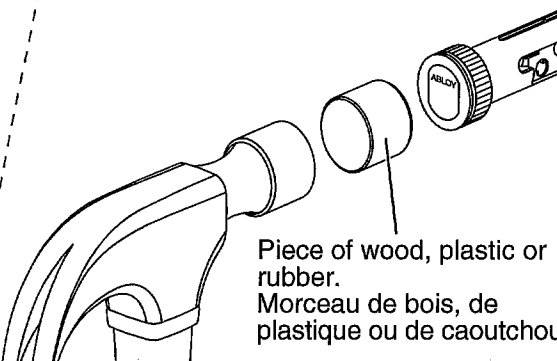
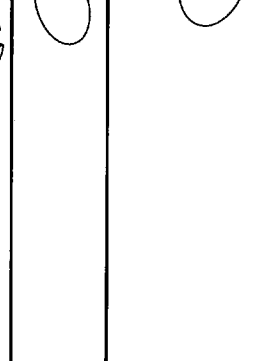
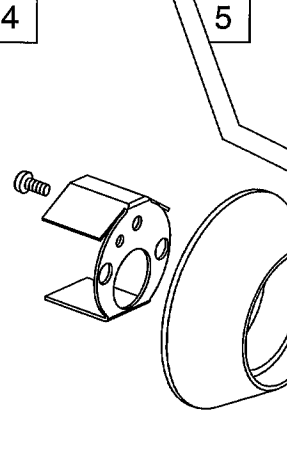
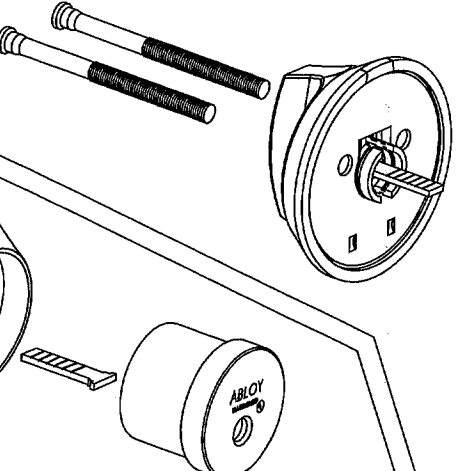
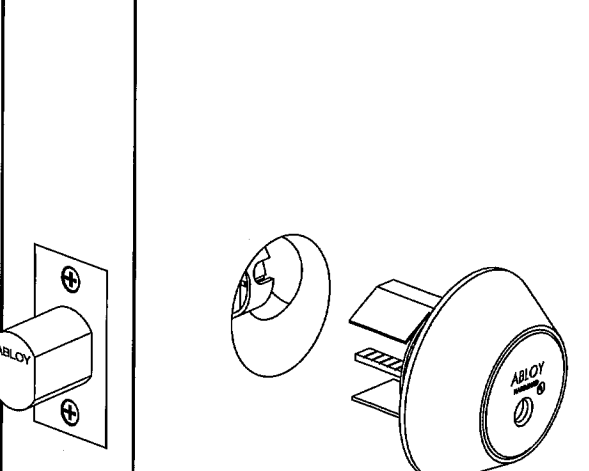


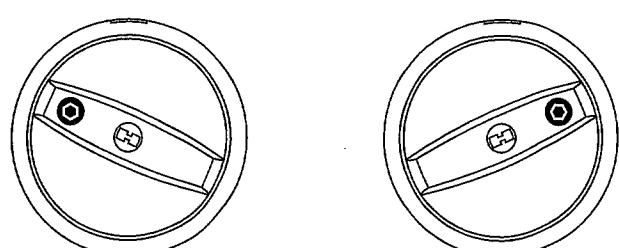
A INSTALLATION OF THE BOLT AND CYLINDERS / INSTALLATION DU PÊNE ET DES CYLINDRES

1	 <p>Use template included. Utiliser le gabarit fourni.</p>	2	<p>Standard Bolt Pêne standard</p> 	<p>Drive-In Bolt Pêne encastré</p> 
----------	---	----------	---	--

3	<p>Standard Bolt Pêne standard</p> 	 <p>Piece of wood, plastic or rubber. Morceau de bois, de plastique ou de caoutchouc.</p>	<p>Drive-In Bolt Pêne encastré</p> 
----------	---	--	---

4	5	
		

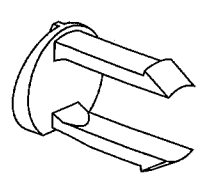
6



Rotate thumbturn to gain access to mounting screw holes in thumbturn base. Insert both mounting screws before tightening completely. Tighten screws alternately.

Tourner le tourniquet de façon à accéder aux trous des vis de montage situés à la base. Introduire les deux vis de montage dans les trous puis les serrer progressivement en alternance.

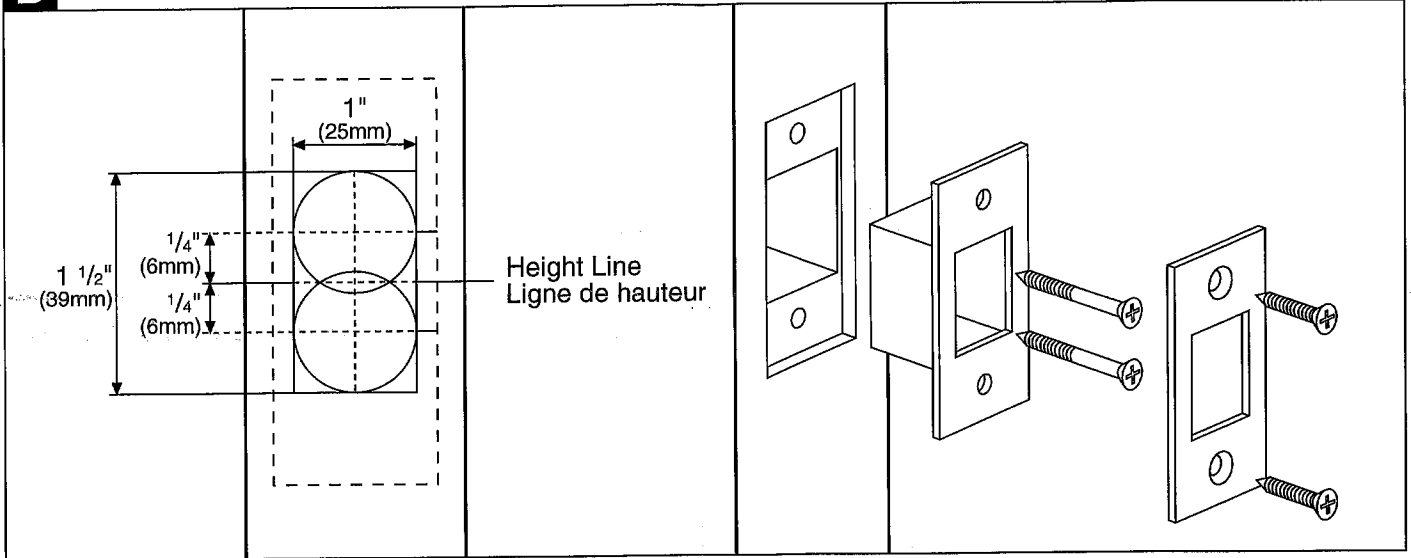
7



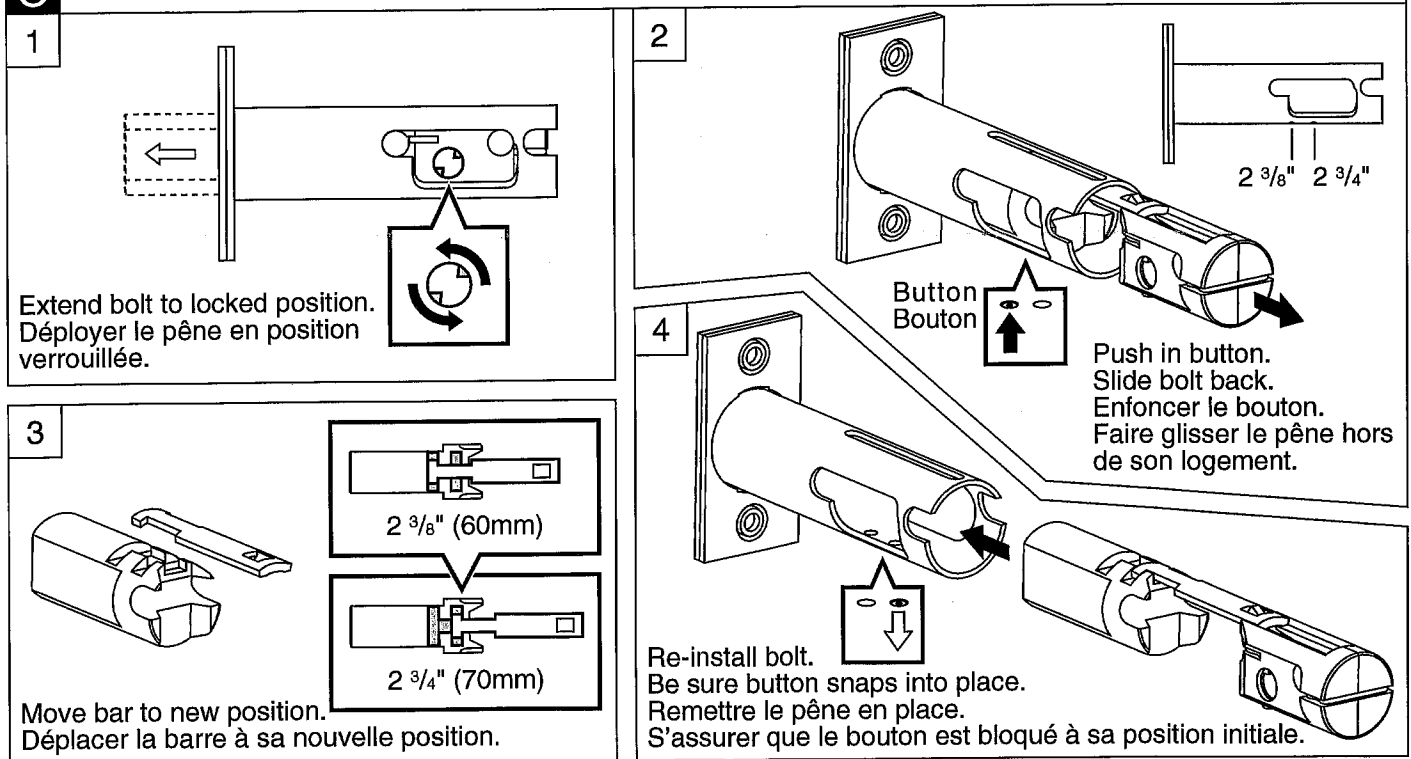
Insert cover into mounting screw hole in thumbturn.

Fixer le cache dans les trous des vis de montage du tourniquet.

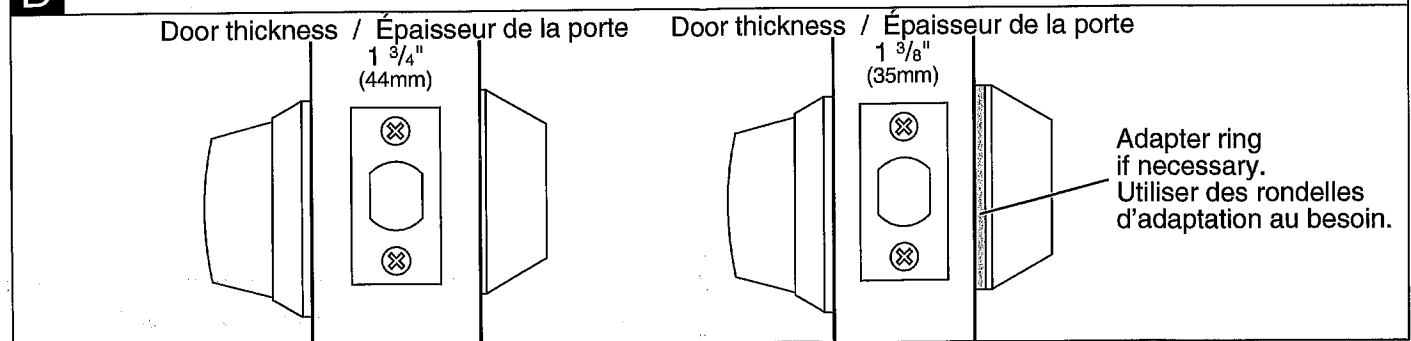
B STRIKE INSTALLATION / INSTALLATION DE LA GÂCHE



C CHANGING BACKSET OF THE BOLT / MODIFICATION DU RETRAIT DU PÊNE

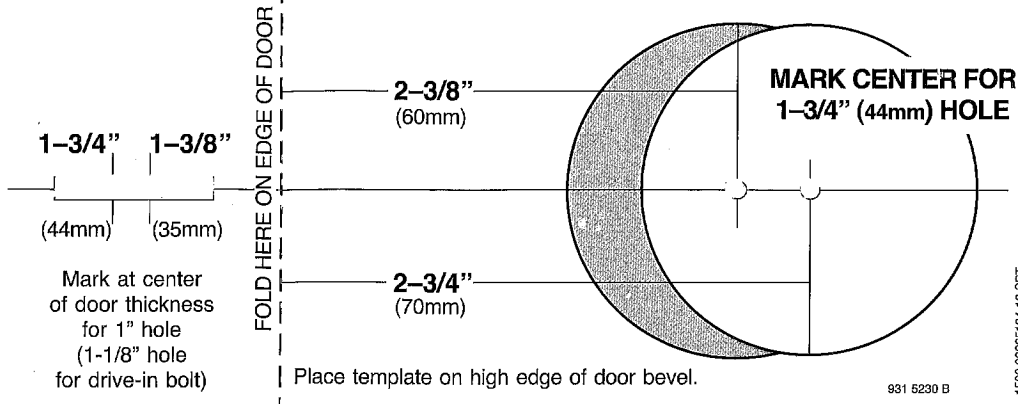


D ADAPTER RINGS / RONDELLES D'ADAPTATION



ABLOY®

TUBULAR DEADBOLT INSTALLATION TEMPLATE



931 5230 B

1500-09225134-12 SPT